

polaris
ТЕХНИКА УЮТНОЙ ЖИЗНИ

Руководство по эксплуатации / Гарантия
Пайдалану жөніндегі нұсқау / Кепілдік
Інструкція з експлуатації / Гарантія
Manual instruction / Guarantee



PWK 1533CA
Чайник электрический
Электр шөйнек
Чайник електричний
Electric kettle

**Чайник электрический
POLARIS
Модель PWK 1533CA**

Инструкция по эксплуатации

Благодарим Вас за выбор продукции, выпускаемой под торговой маркой POLARIS. Наши изделия разработаны в соответствии с высокими требованиями качества, функциональности и дизайна. Мы уверены, что Вы будете довольны приобретением нового изделия от нашей фирмы.

Перед началом эксплуатации прибора внимательно прочитайте данную инструкцию, в которой содержится важная информация, касающаяся Вашей безопасности, а также рекомендации по правильному использованию прибора и уходу за ним.

Сохраните инструкцию вместе с гарантийным талоном, кассовым чеком, по возможности, картонной коробкой и упаковочным материалом.

Оглавление

Общие указания по безопасности.....	2
Специальные указания по безопасности прибора	3
Сфера использования	4
Описание прибора.....	4
Комплектация	5
Подготовка к работе и использование	5
Чистка и уход	5
Технические характеристики.....	7
Информация о сертификации	7
Гарантийное обязательство.....	8

Общие указания по безопасности

- Используйте прибор только по назначению.
- Перед вводом прибора в эксплуатацию внимательно прочитайте данную инструкцию.
- Каждый раз перед включением прибора осмотрите его. При наличии повреждений прибора и сетевого шнура ни в коем случае не включайте прибор в розетку.
- Прибор и сетевой шнур должны храниться так, чтобы они не попадали под воздействие высоких температур, прямых солнечных лучей и влаги.
- Не оставляйте работающий прибор без надзора! Если Вы больше не пользуетесь прибором, всегда выключайте его.
- Данный прибор не предназначен для использования людьми (включая детей), у которых есть физические, нервные или психические отклонения, или недостаток опыта и знаний, за исключением случаев, когда за такими лицами осуществляется надзор или проводится их инструктирование относительно использования данного прибора лицом, отвечающим за их безопасность. Необходимо осуществлять надзор за детьми с целью недопущения их игр с прибором.

- **Внимание! Не используйте прибор вблизи ванн, раковин или других емкостей, заполненных водой.**
- Ни в коем случае не погружайте прибор в воду или другие жидкости. Не прикасайтесь к прибору влажными руками. При намокании прибора сразу отключите его от сети.
- В случае падения прибора в воду немедленно отключите его от сети. При этом ни в коем случае не опускайте руки в воду. Перед повторным использованием прибор должен быть проверен квалифицированным специалистом.
- Включайте прибор только в источник переменного тока (~). Перед включением убедитесь, что прибор рассчитан на напряжение, используемое в сети.
- Прибор может быть включен только в сеть с заземлением. Для обеспечения Вашей безопасности заземление должно соответствовать установленным электротехническим нормам. Не пользуйтесь нестандартными источниками питания или устройствами подключения.
- При использовании удлинителя, убедитесь, что он заземлен.
- **Любое ошибочное включение лишает Вас права на гарантийное обслуживание.**
- Перед включением прибора в сеть убедитесь, что переключатель находится в положении «ВЫКЛ».
- Не используйте прибор вне помещений. Предохраняйте прибор от ударов об острые углы. По окончании эксплуатации, при чистке или поломке прибора всегда отключайте его от сети.
- Нельзя переносить прибор, держа его за сетевой провод. Запрещается также отключать прибор от сети, держа его за сетевой провод. При отключении прибора от сети держитесь за штепсельную вилку.
- Использование дополнительных аксессуаров, не входящих в комплектацию, лишает Вас права на гарантийное обслуживание.
- После использования никогда не обматывайте провод электропитания вокруг прибора, так как со временем это может привести к излому провода. Всегда гладко расправляйте провод на время хранения.
- Замену шнура могут осуществлять только квалифицированные специалисты - сотрудники сервисного центра. Неквалифицированный ремонт представляет прямую опасность для пользователя.
- Не производите ремонт прибора самостоятельно. Ремонт должен производиться только квалифицированными специалистами сервисного центра.
- Для ремонта прибора могут быть использованы только оригинальные запасные части.

Специальные указания по безопасности прибора

- Используйте чайник только для нагрева воды. Никогда не заполняйте чайник другими жидкостями.
- **Никогда не включайте чайник без воды.**
Внимание! Ваш чайник оснащен системой защиты от перегрева. Если в чайнике нет или мало воды, он автоматически выключится. Если это произошло, необходимо подождать минимум полчаса, чтобы чайник остыл, после чего можно заливать воду.
- Для заполнения берите только холодную питьевую воду.
- Не ставьте чайник около стен, в углу помещения, под нависающими панелями или кухонными шкафами.
- Устанавливайте чайник только на ровную устойчивую поверхность.

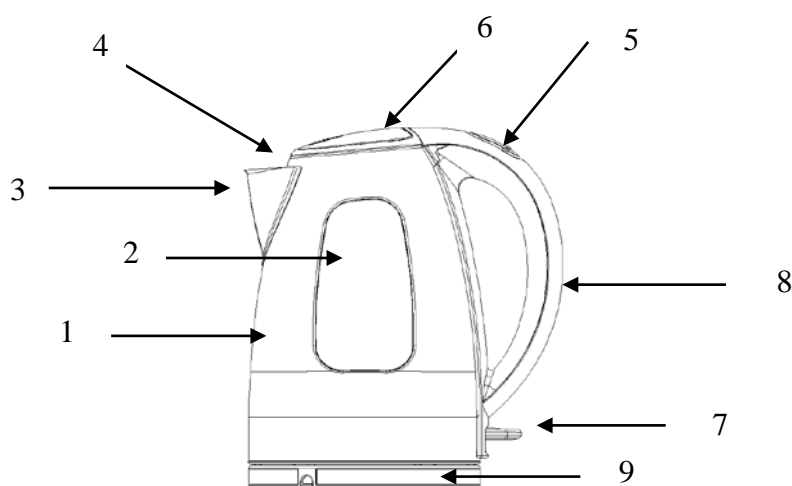
- Не заполняйте чайник выше отметки **max (1,5L)** и ниже отметки **0.5L**. Если чайник переполнен, то при кипении вода будет выплескиваться из носика.
- Свисающие шнуры могут быть причиной несчастных случаев, особенно, если за шнур потянули дети. Рекомендуется ставить чайник на рабочей поверхности как можно дальше от края стола/рабочей поверхности.
- Следите за тем, чтобы крышка прибора была плотно закрыта во время нагревания.
- Никогда не наливайте воду в чайник, когда он находится на подставке.
- Никогда не оставляйте прибор без внимания во время работы.
- Не прикасайтесь к корпусу чайника (так как после включения он нагревается), а также не держите руки над паром, выходящим из-под крышки. Берите чайник только за ручку.
- Выливайте воду из чайника постепенно. Помните, что внутри находится кипятик.
- Не используйте прибор, если чайник, подставка питания, провод или вилка повреждены.
- Не ставьте чайник рядом с источником тепла (так как корпус прибора может быть поврежден).
- Следите за тем, чтобы вода не попадала на электрические соединения на подставке питания, проводе, вилке или переключателе.
- Подставка питания может быть использована только с чайником POLARIS данной модели, так же как чайник можно использовать только на подставке, входящей в комплект.
- В момент постановки чайника на подставку кнопка включения должна находиться в верхнем положении (ВЫКЛ).

Сфера использования

Прибор предназначен исключительно для бытового использования в соответствии с данной Инструкцией. Прибор не предназначен для промышленного использования.

Производитель не несет ответственности за ущерб, возникший в результате неправильного или непредусмотренного настоящей инструкцией использования.

Описание прибора



- 1 – корпус.
- 2 – шкала уровня воды (max/0.5L).
- 3 – носик.
- 4 – съёмный фильтр.
- 5 – кнопка открывания крышки;
- 6 – крышка.
- 7 – переключатель «ВКЛ/ ВЫКЛ»;
- 8 – ручка.
- 9 – подставка

Комплектация

1. Прибор
2. Подставка
3. Съёмный фильтр
4. Инструкция пользователя
5. Список сервисных центров
6. Гарантийный талон

Подготовка к работе и использование

- Удалите все упаковочные материалы снаружи и внутри. Снимите с корпуса прибора все наклейки.
- Установите подставку на ровную поверхность.
- Несколько раз ополосните емкость для нагревания холодной водой.
- Заполните чайник требуемым количеством воды.
- Установите чайник на подставку. Вставьте вилку в розетку.
- Включите чайник при помощи переключателя «ВКЛ./ВЫКЛ.». Загорится индикаторная лампочка. Чайник автоматически выключается при закипании воды. Переключатель автоматически возвращается в положение «ВЫКЛ», индикаторная лампочка гаснет.
- По мере нагревания воды логотип POLARIS на корпусе будет менять цвет (от коричневого до темно-красного).
- Прокипятите чайник дважды перед первым использованием, чтобы очистить его изнутри, и вылейте воду.
- Убедитесь, что чайник отключился или отключите его вручную перед тем, как снимать его с подставки.
- Не рекомендуется кипятить одну и ту же воду дважды.
- После отключения (остывания) чайника им можно снова пользоваться через 15-20 сек

Чистка и уход

Чистка прибора:

- Перед чисткой всегда отключайте прибор и давайте ему остыть.
- **Никогда не погружайте базу питания, шнур, вилку или подставку питания в воду и не держите их под проточной водой.**
- Всегда следите за тем, чтобы вода не попадала на электрические соединения.
- Протирайте прибор снаружи вначале влажной тканью, а затем сухой салфеткой. Не используйте абразивные моющие средства и царапающие губки из металлических волокон.

- Прибор снабжен скрытым нагревательным элементом, который не имеет контакта с водой. Такая конструкция позволяет минимизировать чистку внутренней поверхности чайника.
- Съёмный многоразовый фильтр нуждается в периодической очистке. Регулярность очистки зависит от жесткости воды и от частоты использования прибора. Очистка проводится при появлении накипи на фильтре и в случае затруднения выливания жидкости из чайника.
- В случае повышенной жесткости воды накипь и осадок могут образоваться и в емкости для закипания. В этом случае необходимо провести очистку от накипи.
- Слой накипи может привести к перегреву и отказу нагревательного элемента.

Инструкции по очистке от накипи:

- Появление накипи зависит от жесткости воды. Необходимо регулярно проверять емкость для закипания на наличие накипи и осадка и своевременно их удалять.
- Проводите очистку от накипи регулярно, не реже 1 раза в месяц. Если у Вас жесткая вода, очистку рекомендуется проводить чаще 1 раза в месяц.
- Если Ваш чайник отключается до закипания воды, это означает, что чайник нуждается в очистке от накипи.
- Для очистки Вашего чайника от накипи можно использовать раствор лимонной кислоты:
 - Смешайте 25г. лимонной кислоты с 0,5л. горячей воды.
 - Залейте жидкость в чайник.
 - Оставьте на 15 минут.
 - Ополосните чайник холодной водой пару раз.
 - При необходимости повторите очистку.

Или слабый раствор уксуса:

- Для этого необходимо развести 2/3 части воды и 1/3 части уксуса.
- Налейте этот раствор в чайник так, чтобы был покрыт нагревательный элемент, дайте закипеть несколько раз.
- Ополосните чайник чистой водой и протрите сухой тряпкой.
- Вы также можете использовать специальное средство для очистки от накипи металлических чайников. Следуйте рекомендациям изготовителя на упаковке.
- Средства для очистки от накипи кофеварок и паровых утюгов не подходят для Вашего чайника POLARIS и могут его повредить в случае использования.
- При использовании порошка для очистки от накипи всегда добавляйте воду. Никогда не используйте порошок в пустом чайнике.
- Никогда не используйте абразивные моющие средства для чистки чайника изнутри.

Чистка фильтра

Внимание! При удалении и установке фильтра чайник должен быть выключен и отключен от сети. Вылейте из чайника всю воду и дождитесь, пока он полностью остынет.

- Откройте крышку чайника.
- Фильтр находится в передней части под крышкой.
- Для того, чтобы очистить фильтр, выньте его из чайника (для моделей со съёмным фильтром).
- Подставив фильтр под струю воды, аккуратно удалите загрязнения с помощью мягкой щеточки (не входит в комплект).

- При установке фильтра в чайник руки должны быть чисто вымыты. На коже рук не должно быть мыла, крема и т.п., т.к. это может придать воде неприятный привкус.
- Очищенный фильтр аккуратно установите в пазы, находящиеся внутри носика,

Внимание! Не нажимайте на сетку фильтра во избежание поломки.

Примечание: По окончании срока эксплуатации электроприбора не выбрасывайте его вместе с обычными бытовыми отходами, а передайте в официальный пункт сбора на утилизацию. Таким образом, Вы сможете сохранить окружающую среду.

Технические характеристики

Polaris PWK 1533CA – чайник бытовой электрический из нержавеющей стали номер 1533 торговой марки Polaris

Напряжение: 220-240 В

Частота: ~ 50 Гц

Мощность: 1850-2200 Вт

Вместимость: 1,5 л

Класс защиты - I

Примечание: Вследствие постоянного процесса внесения изменений и улучшений, между инструкцией и изделием могут наблюдаться некоторые различия. Производитель надеется, что пользователь обратит на это внимание.

Информация о сертификации

Прибор сертифицирован на соответствие нормативным документам РФ.

- Сертификат соответствия № TC RU C-US.AG27.A.00315 Серия RU № 0030880
- Срок действия с 01.11.2013 по - включительно.
- Выдан: орган по сертификации ООО "ИНТЕРСТАНДАРТ", Россия, 107241, Москва, ул. Уральская, д.21, пом. 102-103.



Расчетный срок службы изделия:

3 года

Гарантийный срок:

1 год со дня покупки

Производитель:

Texton Corporation LLC - ООО "Текстон Корпорэйшн"

State of Delaware USA, 1313 N. Market Street, Suite 5100, Wilmington, DE 19801, USA.

1313 Н. Маркет Стрит, Помещение 5100, г. Уилмингтон, штат Делавэр, 19801, США

ГАРАНТИЙНОЕ ОБЯЗАТЕЛЬСТВО

Изделие: **Чайник электрический**

Модель: **PWK 1533CA**

Настоящая гарантия предоставляется изготовителем в дополнение к правам потребителя, установленным действующим законодательством, и ни в коей мере не ограничивает их.

Настоящая гарантия действует в течение 12 месяцев, с даты приобретения изделия, и подразумевает гарантийное обслуживание изделия в случае обнаружения дефектов, связанных с материалами и работой. В этом случае потребитель имеет право, среди прочего, на бесплатный ремонт изделия. Настоящая гарантия действительна при соблюдении следующих условий:

1. Гарантийное обязательство распространяется на все модели, выпускаемые компанией «Texton Corporation LLC» в странах, где предоставляется гарантийное обслуживание (независимо от места покупки).
2. Изделие должно быть приобретено исключительно для личных бытовых нужд. Изделие должно использоваться в строгом соответствии с инструкцией по эксплуатации с соблюдением правил и требований по безопасности.
3. Обязанности изготовителя по настоящей гарантии исполняются продавцами – уполномоченными дилерами изготовителя и официальными обслуживающими (сервис) центрами. Настоящая гарантия не распространяется на изделия, приобретенные у не уполномоченных изготовителем продавцов, которые самостоятельно отвечают перед потребителем в соответствии с законодательством.
4. Настоящая гарантия не распространяется на дефекты изделия, возникшие в результате:
 - Химического, механического или иного воздействия, попадания посторонних предметов вовнутрь изделия;
 - Неправильной эксплуатации, заключающейся в использовании изделия не по его прямому назначению, а также установки и эксплуатации изделия с нарушением правил и требований техники безопасности;
 - Износа деталей отделки, ламп, батарей, защитных экранов, накопителей мусора, ремней, щеток и иных деталей с ограниченным сроком использования;
 - Ремонта изделия, произведенного лицами или фирмами, не являющимися авторизованными сервисными центрами*;
5. Настоящая гарантия действительна по предъявлении вместе с оригиналом настоящего талона, оригиналом товарного чека, выданного продавцом, и изделия, в котором обнаружены дефекты.
6. Настоящая гарантия действительна только для изделий, используемых для личных бытовых нужд, и не распространяется на изделия, которые используются для коммерческих, промышленных или профессиональных целей.

По всем вопросам гарантийного обслуживания изделий POLARIS обращайтесь к Вашему местному официальному продавцу POLARIS.

*Адреса авторизованных обслуживающих центров на сайте Компании: www.polar.ru

**Чайник електричний
POLARIS
Модель PWK 1533CA**

Інструкція з експлуатації

Дякуємо Вам за вибір продукції, що випускається під торговельною маркою POLARIS. Наші вироби розроблено відповідно до високих вимог якості, функціональності і дизайну. Ми впевнені, що, придбавши новий виріб нашої фірми, Ви будете задоволені.

Перед початком експлуатації приладу уважно прочитайте цю інструкцію, в якій міститься важлива інформація, що стосується Вашої безпеки, а також рекомендації з правильного використання приладу і догляду за ним.

Зберігайте інструкцію разом із гарантійним талоном, касовим чеком, а також, по можливості, з картонною коробкою і пакувальним матеріалом.

Зміст

Загальні вказівки з безпеки	9
Спеціальні вказівки з безпеки цього приладу	10
Сфера використання	11
Опис приладу.....	11
Комплектація	12
Підготовка до роботи та використання.....	12
Чищення та догляд.....	12
Технічні характеристики	14
Інформація про сертифікацію	14
Гарантійне зобов'язання	15

Загальні вказівки з безпеки

- Прилад повинен використовуватися тільки за призначенням.
- Перед введенням приладу в експлуатацію уважно прочитайте цю інструкцію.
- Щоразу перед вмиканням приладу оглядайте його. При наявності ушкоджень приладу і шнура живлення в жодному разі не вмикайте прилад у розетку.
- Прилад та мережевий шнур необхідно зберігати так, щоб вони не попадали під вплив високих температур, прямих сонячних променів та вологи.
- Не залишайте прилад працювати без нагляду! Якщо не користуєтеся приладом, завжди вимикайте його.
- Цей прилад не призначений для використання людьми (у тому числі дітьми), у яких наявні фізичні, нервові або психічні відхилення або бракує досвіду і знань, за винятком випадків, коли за такими особами здійснюється нагляд або проводиться їхній інструктаж щодо використання цього приладу особою, відповідальною за їхню безпеку. Необхідно здійснювати нагляд за дітьми, аби не допустити їхніх ігор із приладом.
- **Увага! Не використовуйте прилад поблизу ванн, раковин або інших ємностей, заповнених водою.**

- Ні в якому разі не занурюйте прилад у воду чи інші рідини. Не торкайтеся приладу вологими руками. При намоканні приладу негайно відключіть його від мережі.
- У разі падіння приладу в воду негайно від'єднайте його від мережі. При цьому в жодному разі не занурюйте руки в воду. Перш ніж надалі використовувати прилад, необхідно перевірити його кваліфікованим спеціалістом.
- Умикайте прилад тільки в джерело змінного струму (~). Перед вмиканням переконайтеся, що прилад розрахований на напругу, що використовується в мережі.
- Прилад може вмикатися тільки в мережу з заземленням. Для забезпечення Вашої безпеки заземлення повинне відповідати встановленим електротехнічним нормам. Не користуйтеся нестандартними джерелами живлення або пристроями підключення.
- При використанні подовжувача переконайтеся, що він заземлений.
- **Будь-яке помилкове вмикання позбавляє Вас права на гарантійне обслуговування.**
- Перед під'єднанням приладу до мережі переконайтеся, що перемикач знаходиться в положенні «ВИМК».
- Не використовуйте прилад поза приміщенням. Оберегайте прилад від ударів об гострі кути. По закінченні експлуатації, чищенні або поломці приладу завжди від'єднуйте його від мережі.
- Не можна переносити прилад, тримаючи його за шнур живлення. Забороняється також від'єднувати прилад від мережі, тримаючи його за шнур живлення. При вимиканні приладу з мережі тримайтеся за штепсельну вилку.
- Використання додаткових аксесуарів, що не входять до комплекту, позбавляє Вас права на гарантійне обслуговування.
- Після використання ніколи не обмотуйте шнур електроживлення навколо приладу, тому що згодом це може призвести до заломлення шнура. Завжди гладко розправляйте шнур на час зберігання.
- Заміну шнура живлення можуть здійснювати тільки кваліфіковані фахівці – співробітники сервісного центру. Некваліфікований ремонт становить пряму небезпеку для користувача.
- Не здійснюйте ремонт приладу самостійно. Ремонт повинен здійснюватися тільки кваліфікованими фахівцями сервісного центру.
- Для ремонту приладу можуть використовуватися тільки оригінальні запасні частини.

Спеціальні вказівки з безпеки цього приладу

- Використовуйте чайник тільки для нагрівання води. Ніколи не заповнюйте чайник іншими рідинами.
 - **Ніколи не вмикайте чайник без води.**
- Увага!** Ваш чайник оснащений системою захисту від перегрівання. Якщо в чайнику немає або мало води, він автоматично вимкнеться. У цьому випадку, необхідно почекати мінімум півгодини, щоб чайник охолонув, після чого можна заливати воду.
- Заливайте в чайник тільки холодну питну воду.
 - Не ставте чайник поблизу стін, в кутках приміщень, під навісними панелями чи кухонними шафами.
 - Встановлюйте чайник тільки на рівну стійку поверхню.
 - Не заповнюйте чайник вище позначки **max (1,5L)** і нижче позначки **0.5L**. Якщо чайник переповнений, то при кипінні вода буде вихлюпуватися з носика.

- Звисаючі шнури можуть бути причиною нещасних випадків, особливо якщо за шнур потягнули діти. Рекомендується ставити чайник на робочій поверхні якнайдалі від краю стола/робочої поверхні.
- Стежте за тим, щоб кришка приладу була щільно закрита під час нагрівання.
- Ніколи не наливайте воду в чайник, коли він знаходиться на підставці.
- Ніколи не залишайте прилад без нагляду під час роботи.
- Не торкайтесь корпусу чайника (так як після вмикання він нагрівається), а також не тримайте руки над парою, що виходить з-під кришки. Беріть чайник лише за ручку.
- Виливайте воду з чайника поступово. Пам'ятайте, що всередині знаходиться окріп.
- Не використовуйте прилад, якщо чайник, підставка живлення, шнур або вилка ушкоджені.
- Не ставте чайник поруч з джерелом тепла (тому, що корпус приладу може бути ушкоджений).
- Стежте за тим, щоб вода не потрапляла на електричні з'єднання на підставці живлення, шнурі, вилці або перемикачі.
- Підставка живлення може використовуватись тільки з чайником POLARIS цієї моделі, так само як чайник можна використовувати тільки на підставці, що входить до комплекту.
- У момент постановки чайника на підставку кнопка вимикача повинна знаходитися в верхньому положенні (ВИМК).

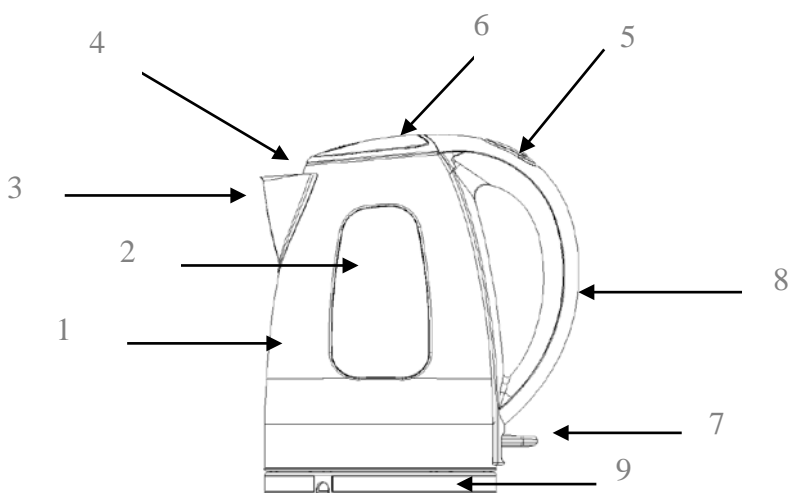
Сфера використання

Прилад призначений винятково для побутового використання відповідно до цієї Інструкції.

Прилад не призначений для промислового використання.

Виробник не несе відповідальності за збитки, що виникли в результаті неправильного або непередбаченого цією інструкцією використання.

Опис приладу



1. Корпус
2. Шкала рівня води (max/0.5L)
3. Носик
4. Знімний фільтр
5. Кнопка відкривання кришки
6. Кришка
7. Перемикач «УВІМК/ВИМК»
8. Ручка
9. Підставка

Комплектація

1. Прилад
2. Підставка
3. Знімний фільтр
4. Інструкція користувача
5. Перелік сервісних центрів
6. Гарантійний талон

Підготовка до роботи та використання

- Видаліть усі пакувальні матеріали ззовні та зсередини. Зніміть із корпуса приладу всі наклейки.
- Встановіть підставку на рівну поверхню.
- Декілька разів промийте ємність для нагрівання холодною водою.
- Наповніть чайник необхідною кількістю води.
- Поставте чайник на підставку. Вставте вилку в розетку.
- Увімкніть чайник за допомогою перемикача «УВІМК./ВИМК.». Загориться індикаторна лампочка. Чайник автоматично вимкнеться після закипання води. Перемикач автоматично повернеться в положення «ВИМК», індикаторна лампочка згасне.
- В міру нагрівання води логотип POLARIS на корпусі буде змінювати колір (від коричневого до темно-червоного).
- Перед першим використанням прокип'ятіть воду в чайнику двічі, щоб очистити його зсередини та злийте воду.
- Перед тим, як зняти чайник із підставки, переконайтесь у тому, що він вимкнувся, або, при необхідності, вимкніть його примусово.
- Не рекомендується кип'ятити одну й ту ж саму воду двічі.
- Після виключення (охолодження) чайника ним знову можна користуватись через 15-20 сек.

Чищення та догляд

Чищення приладу:

- Перед чищенням завжди вимикайте живлення приладу та дайте йому охолонути.
- **Ніколи не занурюйте базу електроживлення, шнур, вилку чи підставку живлення у воду і не тримайте їх під проточною водою.**
- Завжди слідкуйте щоб вода не потрапила на електричні з'єднання.
- Протирайте прилад ззовні спочатку вологою тканиною, а потім сухою серветкою. Не використовуйте абразивні миючі засоби та губки з металевими волокнами, що можуть його пошкодити.

- Прилад оснащено ізольованим нагрівачем, який не контактує з водою. Така конструкція дає можливість звести до мінімуму чищення внутрішньої поверхні чайника.
- Знімний багаторазовий фільтр потребує періодичного чищення. Регулярність чищення залежить від твердості води та від того, як часто Ви використовуєте прилад. Чищення проводиться при появі накипу на фільтрі та у разі виникнення труднощів під час виливання води з чайника.
- У разі підвищеної твердості води, накип та осад можуть утворюватися і в ємності для закипання. У цьому випадку необхідно проводити чищення від накипу.
- Шар накипу може призвести до перегріву та виходу з ладу нагрівального елемента.

Інструкція по очищенню від накипу:

- Утворення накипу залежить від твердості води. Необхідно регулярно перевіряти ємність для закипання на наявність накипу та осаду і вчасно їх видаляти.
- Проводьте очищення від накипу регулярно, не менш ніж 1 раз у місяць. Якщо у Вас тверда вода, очищення рекомендується проводити частіше ніж 1 раз на місяць.
- Якщо Ваш чайник виключився раніше ніж закипіла вода, це може свідчити про те, що чайник потребує чищення від накипу.
- Для очищення Вашого чайника від накипу можна використовувати розчин лимонної кислоти:
 - Змішайте 25 г лимонної кислоти з 0,5 л гарячої води.
 - Залийте рідину в чайник.
 - Залишіть на 15 хвилин.
 - Прополощіть чайник холодною водою декілька разів.
 - При необхідності повторіть очищення.

Або слабкий розчин оцту:

- Для цього необхідно розвести 1/3 частку оцту в 2/3 частках води.
- Отриманий розчин налити у чайник так, щоб він покрив нагрівальний елемент. Закип'ятити його декілька разів.
- Промийте чайник чистою водою та витріть сухою серветкою.
- Ви також можете використовувати спеціальні засоби для чищення від накипу металевих чайників. Дотримуйтесь рекомендацій виробника на упаковці.
- Засоби для очищення від накипу кавоварок та парових прасок не можуть використовуватися для Вашого чайника POLARIS. Їх використання може йому зашкодити.
- Використовуючи порошок для очищення чайників від накипу завжди добавляйте воду. Ніколи не використовуйте порошок у чайнику без води.
- Ні в якому разі не використовуйте абразивні миючі засоби для чищення чайника всередині.

Чищення фільтра

Увага! При видаленні та встановленні фільтра чайник повинен бути вимкнений і від'єднаний від мережі. Вилийте з чайника всю воду і дочекайтеся, поки він повністю охолоне.

- Відкрийте кришку чайника.
- Фільтр знаходиться в передній частині під кришкою.
- Для того, щоб очистити фільтр, вийміть його з чайника (для моделей зі знімним фільтром).

- Підставивши фільтр під струмінь води, акуратно видаліть забруднення за допомогою м'якої щітки (не входить до комплекту).
- При встановленні фільтру в чайник руки повинні бути вимиті начисто. На шкірі рук не повинно бути мила, крему і т. п., тому що це може придати воді неприємного присмаку.
- Очищений фільтр акуратно встановіть в пази, що знаходяться всередині носика.

Увага! Не натискайте на сітку фільтра, щоб уникнути поломок.

Примітка: Після завершення терміну експлуатації електроприладу не викидайте його разом зі звичайними побутовими відходами, а передайте в офіційний пункт збору на утилізацію. Таким чином Ви допоможете зберегти довкілля.

Технічні характеристики

Polaris PWK 1533CA – чайник побутовий електричний із нержавіючої сталі номер 1533 торговельної марки Polaris

Напруга: 220-240 В

Частота: ~ 50 Гц

Потужність: 1850-2200 Вт

Місткість: 1,5 л

Клас захисту - I

Примітка: Внаслідок постійного процесу внесення змін і вдосконалень, між інструкцією і виробом можуть спостерігатися деякі розходження. Виробник сподівається, що користувач зверне на це увагу.

Інформація про сертифікацію

Прилад сертифікований на відповідність вимогам нормативних документів РФ.



Розрахунковий термін служби виробу:

3 роки

Гарантійний строк:

1 рік від дня покупки

Виробник:

Texton Corporation LLC - ТОВ "Текстон Корпорейшн"

State of Delaware USA, 1313 N. Market Street, Suite 5100, Wilmington, DE 19801, USA.

1313 Н. Маркет Стріт, Приміщення 5100, м. Уілмінгтон, штат Делавер, 19801, США

ГАРАНТІЙНЕ ЗОБОВ'ЯЗАННЯ

Виріб: **Чайник електричний**

Модель: **PWK 1533CA**

Ця гарантія надається виробником як додаток до прав споживача, встановлених чинним законодавством і жодним чином не обмежує їх.

Ця гарантія діє протягом 12 місяців з дати придбання виробу і забезпечує гарантійне обслуговування виробу при виявленні дефектів, пов'язаних із матеріалами та роботою. У цьому випадку споживач має право і на безкоштовний ремонт виробу. Ця гарантія дійсна при дотриманні наступних умов:

1. Гарантійне зобов'язання поширюється на всі моделі, що випускаються компанією «Texton Corporation LLC» у країнах, де надається гарантійне обслуговування (незалежно від місця покупки).
2. Виріб повинен бути придбаний винятково для особистих побутових потреб. Виріб повинен використовуватися в суворій відповідності до інструкції з експлуатації, з дотриманням правил та вимог безпеки.
3. Обов'язки виробника за цією гарантією виконуються продавцями - вповноваженими дилерами виробника й офіційними центрами обслуговування (сервісу). Ця гарантія не поширюється на вироби, придбані в продавців, які не уповноважені виробником. Вони самостійно відповідають перед споживачем відповідно до законодавства.
4. Ця гарантія не поширюється на дефекти виробу, що виникли в результаті наступних дій:
 - хімічного, механічного або іншого впливу, потрапляння сторонніх предметів всередину виробу;
 - неправильної експлуатації, що полягає у використанні виробу не за його прямим призначенням, а також встановлення та експлуатації виробу з порушенням правил і вимог техніки безпеки;
 - зносу деталей оздоблення, ламп, батарей, захисних екранів, накопичувачів сміття, ременів, щіток та інших деталей з обмеженим терміном використання;
 - ремонту виробу, здійсненого особами або фірмами, що не є авторизованими сервісними центрами*;
5. Ця гарантія дійсна, якщо пред'явлена разом із оригіналом справжнього талона, оригіналом товарного чека, виданого продавцем, і виробу, в якому виявлено дефекти.
6. Ця гарантія дійсна тільки для виробів, що використовуються для особистих побутових потреб, і не поширюється на вироби, які використовуються для комерційних, промислових або професійних цілей.

З усіх питань гарантійного обслуговування виробів POLARIS звертайтеся до Вашого місцевого офіційного продавця POLARIS.

Электр шәйнек
POLARIS
Моделі PWK 1533CA

Пайдалану жөніндегі нұсқаулық

POLARIS сауда белгісімен шығатын өнімді таңдағаныңыз үшін алғыс білдіреміз. Біздің бұйымдар сапа, функционалдық және дизайнға қойылатын жоғары талаптарға сәйкес жасалған. Біздің фирмадан жаңа бұйым алғаныңызға риза болатыныңызға сенімдіміз.

Құралды пайдаланбас бұрын осы нұсқаулықпен мұқият танысыңыз, онда Сіздің қауіпсіздігіңізге қатысты маңызды ақпарат бар, сондай-ақ, құралды дұрыс пайдалану мен күтуге қатысты кеңестер берілген.

Нұсқаулықты кепілдік талонымен, кассалық чекпен бірге, мүмкіндігінше, картон қорапта және орама материалымен бірге сақтаңыз.

Мазмұны

Қауіпсіздік жөніндегі жалпы нұсқаулар.....	16
Осы құралдың қауіпсіздігі жөніндегі арнайы нұсқаулар.....	17
Пайдалану саласы	18
Құралдың сипаттамасы.....	18
Жинақталуы	19
Жұмысқа дайындау және пайдалану.....	19
Тазарту және күту.....	19
Техникалық сипаттамасы.....	21
Сертификаттау туралы ақпарат.....	21
Кепілдік міндеттеме.....	22

Қауіпсіздік жөніндегі жалпы нұсқаулар

- Құралды тек қана мақсаты бойынша ғана пайдаланады.
- Құралды пайдалануды бастамас бұрын пайдалану жөніндегі нұсқаулықты мұқият оқып шығыңыз.
- Әр жолы құралды қоспас бұрын оны қарап шығыңыз. Құралдың және желілік сымның ақауы болса, құралды розеткаға қосуға мүлдем болмайды.
- Құрал мен желілік сым жоғары температураның әсеріне, тікелей күн көзіне және ылғалға ұшырамайтындай етіп, сақталуы керек.
- Жұмыс істеп тұрған құралды бақылаусыз қалдырмаңыз! Егер Сіз құралды пайдалануды жалғастырмасаңыз, онда оны әрдайым сөндіріп қойыңыз.
- Аталмыш құрал құралды қолдануға қатысты қауіпсіздіктері үшін жауап беретін тұлғаның нұсқаулығы жүргізілген немесе қадағалау жүзеге асырылған кездерді есепке алмағанда, білімі мен тәжірибесі жоқ немесе жүйке жүйесінде немесе психикалық, физикалық

ауытқулары бар тұлғалардың (балаларды қоса алғанда) қолдануына арналмаған. Балалардың құралмен ойнауына жол бермеу үшін оларды қадағалап отырыңыз.

- **Назар аударыңыз! Құралды ванна, ыдыс-аяқ немесе қол жуатын шұңғылша немесе сумен толтырылған басқа ыдыстардың қасында пайдалануға болмайды.**
- Құралды суға немесе басқа сұйықтыққа салуға мүлдем болмайды. Ылғал қолмен құралды ұстауға болмайды. Құрал дымқылданса, бірден желіден ажыратыңыз.
- Құрал суға түсіп кеткен жағдайда, оны бірден желіден ажыратыңыз. Және бұл кезде қолды суға малуға болмайды. Құралды екінші мәрте пайдаланудың алдында оны білікті маман тексеріп шығуы керек.
- Құралды тек қана ауыспалы тоқ көзіне ғана қосыңыз (~). Қоспас бұрын, құралдың желіде қолданылатын кернеуге арналғанына көз жеткізіңіз.
- Құралды тек қана жерге тұйықталған желіге ғана қосады. Сіздің қауіпсіздігіңізді қамтамасыз ету үшін жерге тұйықтау бекітілген электротехникалық нормаларға сәйкес келуі тиіс. Стандартты емес қоректендіру көздерін немесе қосу құрылғыларын пайдалануға болмайды.
- Ұзартқышты қолданғанда оның жерге тұйықталғандығына көз жеткізіңіз.
- **Кез келген ақау бола тұра құралды іске қосу Сізді кепілдікті қызмет көрсету құқығынан айырады.**
- Құралды желіге қоспас бұрын, оның «ӨШПРУ» белгісінде тұрғанына көз жеткізіңіз.
- Құралды бөлмежайдан тысқары жерде пайдаланбаңыз. Құралдың сүйір бұрыштарға соғылуынан сақтаңыз. Пайдаланып болғаннан кейін, тазартқанда немесе құрал сынып қалса әрдайым желіден ажыратыңыз.
- Құралды желілік сымнан ұстап тасымалдауға болмайды. Сондай-ақ, желілік сымнан ұстап желіден ажыратуға тиым салынады. Құралды желіден ажыратқанда штепсельді ашасынан ұстаңыз.
- Жинағына кірмейтін қосымша аксессуарларды пайдалану Сізді кепілдікті қызмет көрсету құқығынан айырады.
- Пайдаланып болғаннан кейін, электрмен қоректендіру сымын құралды айналдыра орауға болмайды, себебі, уақыт өте келе бұл сымның үзілуіне әкеп соғуы мүмкін. Қашанда сақтау үшін сымды жақсылап тарқатыңыз.
- Сымды тек қана білікті мамандар – қызмет көрсету орталығының қызметкері ғана ауыстыра алады. Біліктілігі жоқ тұлға тарапынан жасалған жөндеу қолданушыны қауіп-қатерге ұшыратуы мүмкін.
- Құралды өз бетіңізбен жөндеуге болмайды. Жөндеуді қызмет көрсету орталығының білікті мамандары ғана жүзеге асыруы керек.
- Құралды жөндеу үшін тек қана түпнұсқа қосалқы бөлшектер пайдаланылады.

Осы құралдың қауіпсіздігі жөніндегі арнайы нұсқаулар

- Шәйнекті тек қана суды жылыту үшін қолданыңыз. Құралды басқа сұйықтықпен ешқашан толтырмаңыз.
- **Ешқашан да суы жоқ шәйнекті қоспаңыз.**
Назар аударыңыз! Сіздің шәйнегіңіз күйіп кетуден сақтандыру жүйесімен жабдықталған. Егер шәйнекті су аз немесе жоқ болса, ол автоматты түрде сөнеді. Егер бұл орын алса, шәйнек суығанша кем дегенде жарты сағаттай күте тұрыңыз, содан кейін су құюға болады.
- Шәйнекті тек қана суық және ішуге жарамды сумен толтырыңыз.

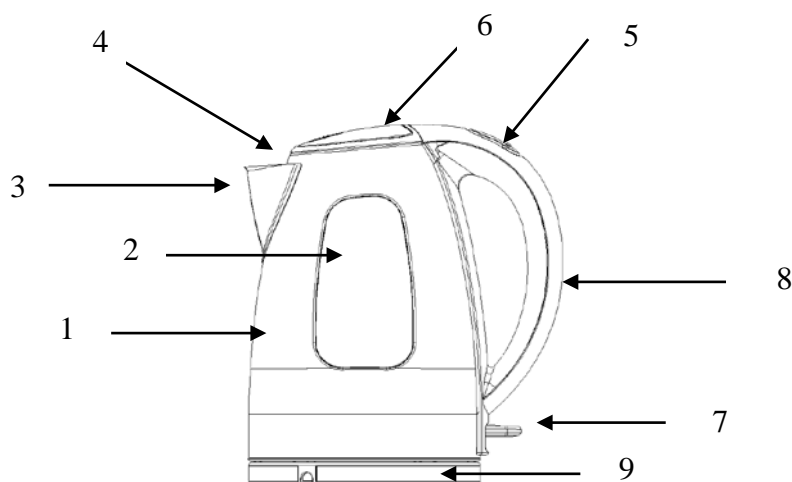
- Шәйнекті қабырғаға таяу, бөлменің бұрышына, салбырап тұрған тақтайлардың немесе ас үйлік шкафтардың астына қоймаңыз.
- Шәйнекті тек қана термоберік, құрғақ және тегіс қабатқа орналастырыңыз.
- Шәйнекті **max (1,5L)** белгісінен асыра және **0.5 л.** белгісінен төмен толтырмаңыз. Егер шәйнекке су тым көп құйылса, қайнаған кезде су шүмегінен ағып, шашырап кетеді.
- Салбырап тұрған сымдар оқыс оқиғалардың себепкері болуы мүмкін, әсіресе, егер сымды балалар тартқылаған болса. Шәйнекті үстелдің шетінен/жұмыстық қабаттан барынша алыс жұмыстық қабатқа қойыңыз.
- Ешқашан шәйнекті қақпақсыз қолданбаңыз және қызу кезінде қақпақтың мұқият жабылғанын қадағалаңыз.
- Шәйнек түпқоярда тұрған кезде ешқашан су құймаңыз.
- Құрал жұмыс істеп тұрғанда ешқашан қадағалаусыз қалдырмаңыз.
- Шәйнектің сыртқы бетін ұстамаңыз (қосылғаннан кейін ол қатты қызады), сондай-ақ қақпақтан шығып тұрған буға қолыңызды төсеменіз. Шәйнекті тек тұтқасынан ұстаңыз.
- Суды шәйнектен абайлап құйыңыз. Ішінде ыстық судың барын есіңізде ұстаңыз.
- Егер шәйнек, қоректендіру түпқояры, сым немесе ашасы ақаулы болса, құралды қолданбаңыз.
- Шәйнекті жылу көзінің қасына қоймаңыз (өйткені құралдың сыртқы беті бүлінуі мүмкін).
- Қоректендіру түпқоярының электр жалғауына, сымға, ашаға немесе ауыстырып-қосқышқа судың тиіп кетпеуін қадағалаңыз.
- Қоректендіру түпқояры тек қана POLARIS шәйнегімен қолданылады, сондай-ақ, шәйнек те жинаққа кіретін түпқоярмен ғана қолданылады.
- Шәйнекті түпқоярға орналастыру кезінде қосу тетігі ӨШІРУ белгісінде тұруы тиіс.

Пайдалану саласы

Құрал осы Нұсқаулыққа сәйкес, тек қана тұрмыста қолдануға арналған. Құралды өнеркәсіптік мақсатта пайдалануға болмайды.

Өндіруші осы нұсқауда қарастырылмаған немесе дұрыс пайдаланбаған жағдайдың нәтижесінде туындаған залал үшін жауапты емес.

Құралдың сипаттамасы



- 1 – Құралдың сыртқы беті;
- 2 – Судың деңгейін көрсететін шкаласы (max/0.5L);
- 3 – Шүмек;
- 4 – Алынбалы сүзгіш;
- 5 – Қақпақты ашу тетігі;
- 6 – Тұтқа;
- 7 – ҚОСУ/ӨШРУ ауыстырып-қосқыш;
- 8 – Қақпақтың тұтқасы;
- 9 – Түпқояр.

Жинақталуы

1. Құрал;
2. Түпқояр;
3. Алынбалы сүзгіш;
4. Пайдалану бойынша нұсқау;
5. Қызмет көрсету орталықтарының тізімі
6. Кепілдік талон

Жұмысқа дайындау және пайдалану

- Орайтын барлық материалдарды ішінен және сыртынан алып тастаңыз. Құралдың сыртқы бетінен барлық жапсырмаларды алыңыз.
- Түпқоярды тегіс қабатқа орнатыңыз.
- Қыздыруға арналған сыйымдылықты бірнеше рет суық сумен шайыңыз.
- Шәйнекке қажетті мөлшерде су құйыңыз.
- Шәйнекті түпқоярға орнатыңыз. Ашаны розеткаға қосыңыз.
- «ҚОСУ/ӨШРУ» ауыстырып-қосқыштың көмегімен шәйнекті қосыңыз. Индикаторлы шам жанады. Шәйнек су қайнаған кезде автоматты түрде сөнеді. Ауыстырып-қосқыш автоматты түрде «ӨШРУ» белгісіне келеді, индикаторлық шам сөнеді.
- Судың қыздыру деңгейіне қарай құралдың сыртқы корпусындағы POLARIS логотипі өзінің түсін өзгертеді(қоңырдан күңгірт қызылға дейін).
- Алғаш рет пайдаланар алдында шәйнектің ішін тазарту үшін екі рет су қайнатып алып, қайнаған суды төгіңіз.
- Шәйнектің сөнгеніне көз жеткізіңіз немесе оны түпқоярдан алмас бұрын, су құю үшін қолыңызбен сөндіріңіз.
- Бір суды екі қайтара қайнатпаңыз.
- Шәйнек сөнгеннен (суығаннан) кейін 15-20 секунд өткесін шәйнекті қайтадан пайдалануға болады.

Тазарту және күту

Құралды тазарту:

- Тазартудан бұрын әрдайым құралды сөндіріп, суытыңыз.
- **Шәйнекті, сымды, ашаны немесе қоректендіру түпқоярын суға салмаңыз және ағып тұрған судың астында ұстамаңыз.**
- Электр қосылысына судың тамып кетпеуін әрдайым қадағалаңыз.

- Құралдың сыртын алдымен дымқыл шүберекпен, содан кейін құрғақ сулықпен сүртіңіз. Абразивті жуғыш құралдарды және метал талшықтардан жасалған тырмалайтын губкаларды қолданбаңыз.
- Құрал сумен жанаспайтын, көзден таса орнатылған, қыздыру элементімен жабдықталған. Бұндай конструкция шәйнектің ішкі қабатын тазарту қажеттілігін азайтуға мүмкіндік береді.
- Алынатын көп мәрте пайдаланылатын сүзгі оқтын-оқтын тазартып тұруды қажет етеді. Тазартудың жиілігі судың қаттылығына және құралды тазарту жиілігіне байланысты. Тазарту, сүзгіде қақ тұрып қалғанда және шәйнектен судың ағуы қиындағанда өткізіледі.
- Су тым қатты болса, қақ пен тұнбалар қайнауға арналған сыйымдылықта да түзілуі мүмкін. Бұл жағдайда қақтан тазарту қажет.
- Қақтың түзілу қабаты құралдың қызып кетуіне және қыздыру элементінің істен шығуына алып келуі мүмкін.

Қақтан тазарту жөнінде нұсқау:

- Қақтың түзілуі судың қаттылығына байланысты. Қайнауға арналған сыйымдылықта қақ пен тұнбалардың бар-жоғын жүйелі түрде тексеріп, дер кезіне тазарту қажет.
- Шәйнекті қақтан жүйелі түрде, мүмкіндігінше айына 1 рет тазартып тұрыңыз. Егер сіз қолданатын су қатты болса, айына 1 реттен жиірек тазартуға кеңес береміз.
- Егер сіздің шәйнегіңіз қайнағанға дейін сөніп қалатын болса, бұл, шәйнекті қақтан тазарту керектігін білдіреді.
- Сіздің шәйнегіңізді қақтан тазарту үшін лимон қышқылының ерітіндісін пайдалануға болады:
 - 25г. лимон қышқылын 0,5л. ыстық сумен араластырыңыз.
 - Осы қоспаны шәйнекке құйыңыз.
 - 15 минутқа қалдырыңыз.
 - Шәйнекті салқын сумен екі-үш мәрте шайыңыз.
 - Қажетіне қарай тазартуды қайталаңыз.

Немесе сірке суының әлсіз ерітіндісі:

- Бұл үшін судың 2/3 бөлігін және сірке суының 1/3 бөлігін араластырады.
 - Осы қоспаны қыздыратын элемент жабылатындай етіп, шәйнекке құйыңыз, бірнеше рет қайнатыңыз.
 - Шәйнекті таза сумен шайып, құрғақ шүберекпен сүртіңіз.
- Сондай-ақ сіз пластмасса шәйнектерді қақтан тазартуға арналған арнайы құралдарды пайдалана аласыз. Дайындаушының кеңесін басшылыққа алыңыз.
 - Метал шәйнектерді, кофе қайнатқыштарды және бумен істейтін үтіктерді қақтан тазартуға арналған құралдар Сіздің POLARIS шәйнегіңізге жарамайды және оларды қолданған жағдайда, шәйнекті бүлдіруі мүмкін.
 - Қақтан тазартуға арналған ұнтақты пайдаланғанда қашанда су қосыңыз. Бұл құралды суы жоқ шәйнекке ешқашан қолданбаңыз.
 - Шәйнектің ішін тазарту үшін ешқашан абразивті жуғыш құралдарды қолданбаңыз.

Сүзгіні тазарту

Назар аударыңыз! Сүзгіні алғанда немесе орнатқанда шәйнек сөніп тұруы және желіден ажыратылуы тиіс. Шәйнектің ішіндегі судың бәрін төгіңіз және толығымен суығанша күтіңіз.

- Шәйнектің қақпағын ашыңыз..
- Сүзгі шәйнек шүмегінің алдыңғы жағында орналасқан.
- Сүзгіні тазарту үшін оны шәйнектен алып шығыңыз (алынатын сүзгісі бар үлгілер үшін).
- Сүзгіні ағып тұрған судың астына қойып, жұмсақ қылшақтың көмегімен абайлап тазартыңыз (жинаққа кірмейді).
- Сүзгіні шәйнекке орнатқанда қолыңыз жақсылап жуылған болуы тиіс. Қолдың терісінде сабын, крем және т. б. болмауы тиіс, себебі бұл суға жағымсыз дәм беруі мүмкін.
- Тазартылған сүзгіні шүмектің ішінде орнатылған науашықтарға абайлап орнатыңыз.

Назар аударыңыз! Сындырып алмас үшін сүзгінің торларын баспаңыз.

Ескертпе: Пайдалану мерзімі аяқталғаннан кейін электр құралын әдеттегі тұрмыстық қалдықтармен бірге лақтырмай, жоятын ресми орынға өткізіңіз. Сөйтіп, Сіз қоршаған ортаны сақтауға көмектесесіз.

Техникалық сипаттамасы

Polaris PWK 1533CA – Polaris сауда белгісінің тұрмыстық тоттанбайтын, болаттан жасалған электрлі шәйнегі, нөмірі 1533

Кернеуі: 220 – 240 В

Жиілігі: ~ 50 Гц

Қуаттылығы: 1850-2200 Вт

Сыйымдылығы: 1,5 л

Қорғаныс жіктелімі - I

Ескертпе: Өзгерістер мен жетілдіруді енгізудің ұдайы үрдісінің орын алуынан, нұсқаулық пен бұйымның арасында қандай да бір айырмашлық байқалуы мүмкін. Өндіруші, тұтынушының бұған назар аударатынына үлкен үміт артады.

Сертификаттау туралы ақпарат

Құрал РФ нормативті құжаттарына сәйкестікке сертификатталған.



Бұйымның есептік жарамдылық мерзімі:

3 жыл.

Кепілдік мерзімі: сатып алған күннен бастап

1 жыл.

Өндіруші:

Texton Corporation LLC - "Текстон Корпорэйшн" ЖШҚ

State of Delaware USA, 1313 N. Market Street, Suite 5100, Wilmington, DE 19801, USA.

1313 Н. Маркет Стрит, 5100 бөлмежай, Уилмингтон қ., штат Делавэр, 19801, АҚШ

КЕПІЛДІК МІНДЕТТЕМЕ

Бұйым: **Электр шәйнек**

Моделі: **PWK 1533CA**

Бұл кепілдік әрекеттегі заңдылықпен бекітілген тұтынушының құқығына қосымша ретінде өндірушімен берілген, және тұтынушының құқығын еш шектемейді.

Бұл кепілдік бұйымды сатып алған күннен 12 ай бойына әрекетте болады, және материалдар мен жұмыс істеуіне байланысты ақаулар табылған жағдайда кепілдік қызмет көрсетуді білдіреді. Бұл жағдайда тұтынушы басқасын қоса алғанда, бұйымды тегін жөндеуге құқықты. Бұл кепілдік келесі шарттарды сақтағанда, жарамды:

1. Кепілдік міндеттеме «Textron Corporation LLC» компаниясы шығаратын барлық үлгілерге, кепілдік қызмет көрсетілетін елдердің барлығында жарамды (сатып алған жеріне қарамастан).
2. Бұйым тек қана тұрмыстық қажеттіліктерге пайдалану үшін сатып алынуы тиіс. Бұйым пайдалану бойынша нұсқаулыққа, қауіпсіздік бойынша ережелер мен талаптарды сақтай отырып, пайдаланылуы тиіс.
3. Өндірушінің міндеттемесін осы кепілдік бойынша сатушылар – өндірушінің уәкілетті дилерлері және ресми қызмет көрсететін (сервис) орталықтар орындайды. Бұл кепілдік өндіруші құзырлық бермеген сатушылардан сатып алынған бұйымдарға таралмайды, олар тұтынушы алдында заңға сәйкес, өздігінен жауап береді.
4. Бұл кепілдік келесі жәйттердің нәтижесінде пайда болған ақауларды жөндеуге таралмайды:
 - Химиялық, механикалық немесе өзге де әсер етулер, бөгде заттардың бұйымның ішіне түсіп кетуі;
 - Бұйымды тікелей мақсаты бойынша емес, дұрыс пайдаланбағанда, жинаққа кірмейтін, қосымша аксессуарларды пайдаланғанда, сондай-ақ, бұйымды техника қауіпсіздігі ережелері мен талаптарын бұза отырып, орнатқанда және пайдаланғанда;
 - Жарамдылық мерзімі шектеулі әрлеу бөлшектері, шам, батареялар, қорғаныс экрандары, қоқыс жинақтауыштар, белдіктер, қылшақтар тозғанда;
 - Авторланған қызмет көрсету орталықтары болып табылмайтын*, тұлғалар немесе фирмалар өндірген бұйымдардың жөндеуі;
5. Осы талонның түпнұсқасымен, сатушы берген тауарлы чектің түпнұсқасымен және ақау табылған бұйыммен бірге көрсеткенде ғана жарамды болмақ.
6. Бұл кепілдік тек қана жеке тұрмыстық қажеттілік үшін пайдаланылатын бұйымдарға ғана жарамды, және коммерциялық, өнеркәсіптік немесе кәсіби мақсатта қолданылатын бұйымдарға таралмайды.

POLARIS бұйымдарына кепілдік қызмет көрсету мәселелері бойынша Өзіңіздің жергілікті POLARIS ресми сатушыңызға хабарласыңыз.

* Авторланған қызмет көрсету орталықтарының мекен-жайлары Компания сайтында: www.polar.ru

